

ChowHUB

智慧門控機



安裝指南



www.tmt-automation.com

索引

A. 安裝前注意事項	1
B. 產品內容	1
B1. 產品敘述	1
B2. 包裝內容	2
B3. 產品規格	2
C. 安裝方式	3
C1. 智慧門控機安裝環境測試	3
C2. 接線方式	4
C3. 硬體安裝說明	7
C4. APP連線方式	8
C5. 智慧門控機初始設定	9
C6. 參數設定	10
C7. 遙控器配對	11
C8. 開關門偵測裝置	12
D. 故障排除	13

A. 安裝前注意事項

注意：

安裝之前請詳閱使用說明書。TMT Automation Inc.對不正確的安裝及不恰當的使用概不負責。請完整保留智慧門控機包裝及零件，以供諮詢保固維修時使用。

安裝智慧門控機之前，請先檢查大門馬達是否正常運作。

****確認大門馬達可正常運作後，安裝前請先關閉大門馬達電源。****

除非本使用手冊中提到，否則請勿對門控機任何組件進行任何修改。

未在成人監護下，建議不要讓兒童使用智慧門控機和Chow!APP

建議搭配巧家網路攝影機，在可以看到大門運行狀況時使用。

操作時請確保沒有障礙物阻礙大門運行，以確保人及財物安全。

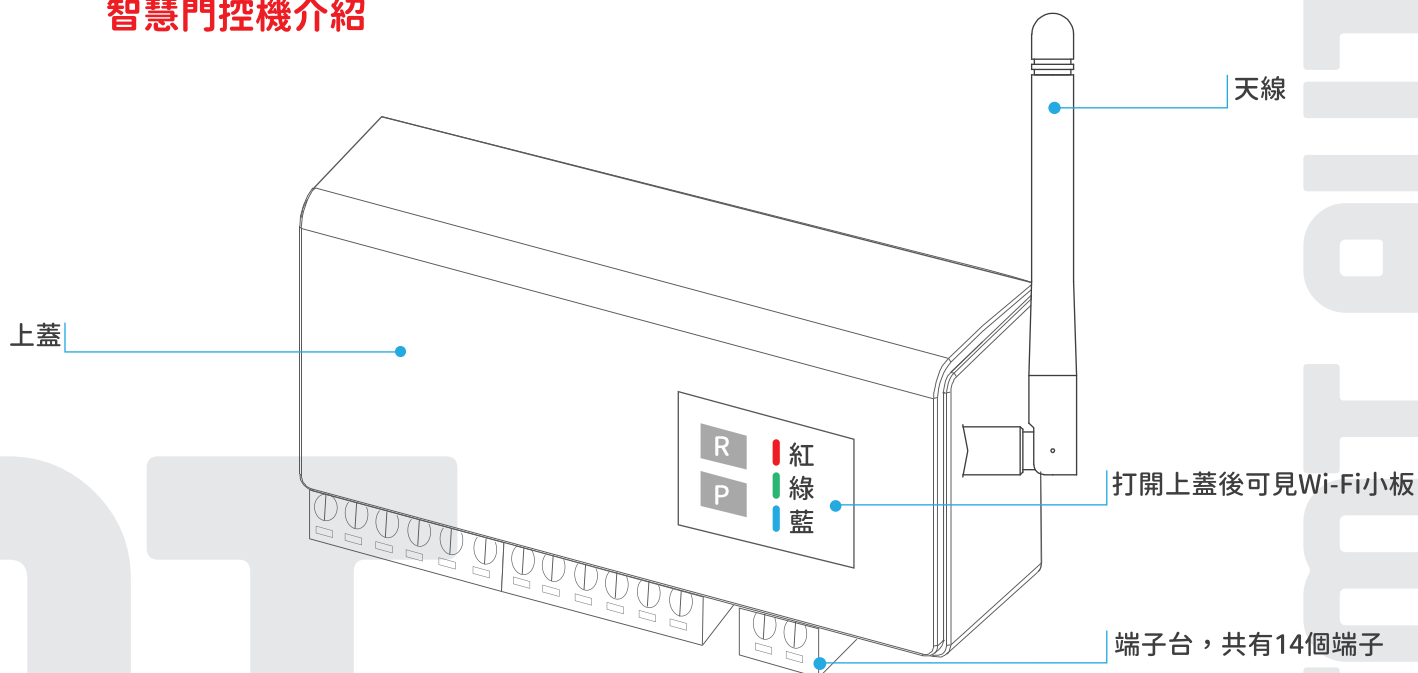
B. 產品內容

B1. 產品敘述

透過智慧門控機可使用Chow! APP遠端操控大門開關，讓使用者實現智能家居生活。智慧門控機附設10個使用者權限，最高權限使用者(第一個新增門控機的使用者)可透過Chow! APP分享使用權限。

建議搭配巧家網路攝影機使用，透過Chow!APP操作時可以同步看到現場即時影像，以確保操作的安全。

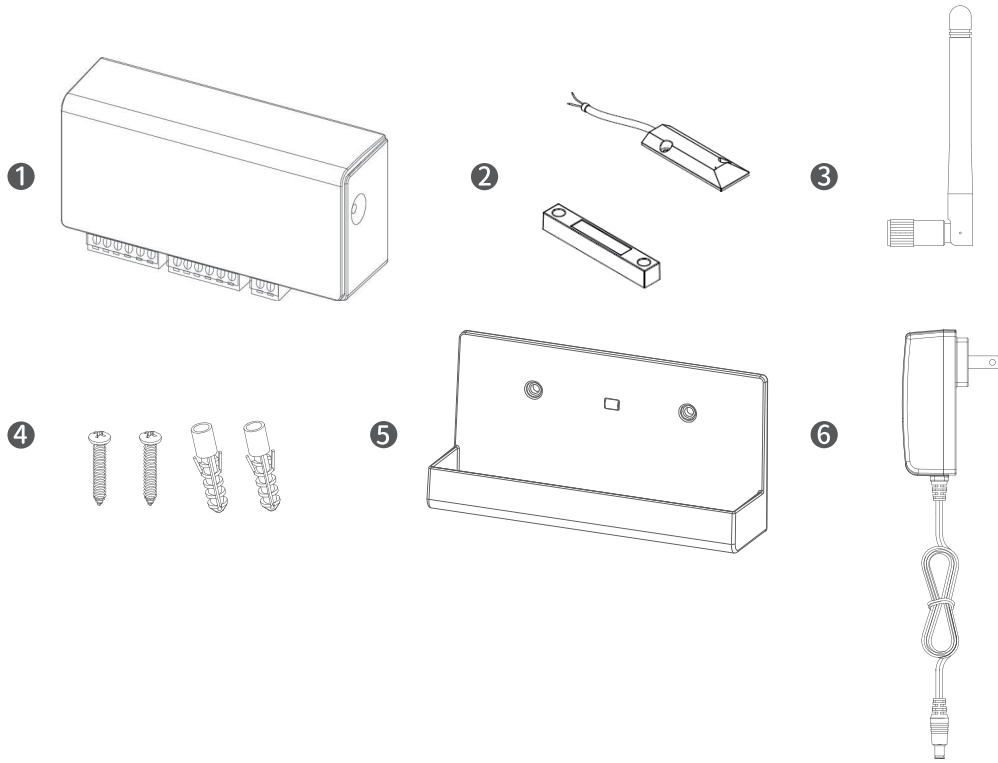
智慧門控機介紹



B2. 包裝內容

註：智慧門控機後方有Qrcode貼紙，掃描後即可得到UID

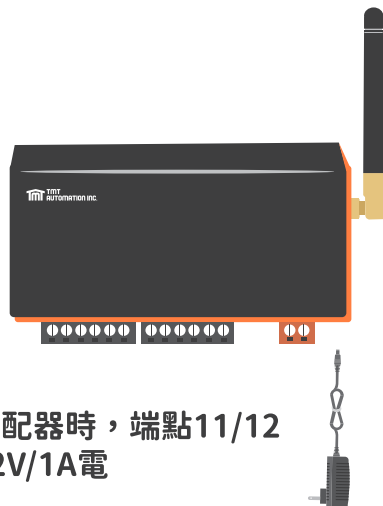
- ① 智慧門控機 ② 磁簧開關(開關門偵測器) ③ 天線 ④ 爆炸螺絲 ⑤ 支架 ⑥ 電源線



B3. 產品規格

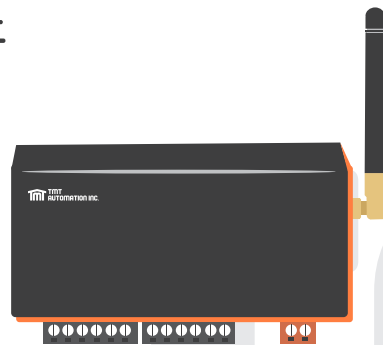
頻率	433Mhz and 2.4GHz
工作溫度	-20 ~ 70 °C
尺寸	56x110x35mm

情境一



連接適配器時，端點11/12
可供12V/1A電

情境二



未連接適配器時，端點13/14接收
12-24V ; AC/DC電源

C. 安裝方式

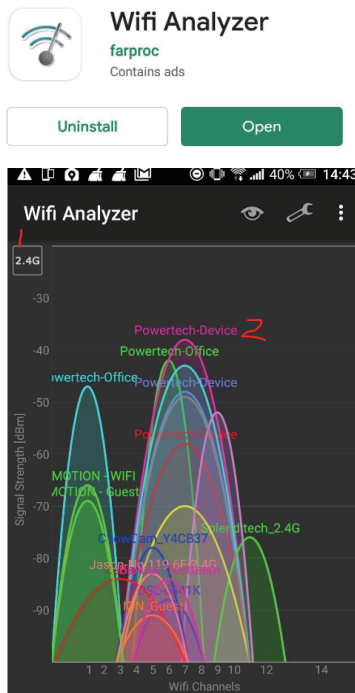
C1. 智慧門控機安裝環境測試

安裝前請完成以下步驟以加快安裝速度：

1. 準備一組可現場收認證信的電子信箱
2. 確認現場Wi-Fi為2.4G(DHCP動態IP)
3. 網路訊號強度-60dBm以上(請下載Wi-Fi分析儀APP測試)
4. 測試網路速度上傳及下載皆為30MB/s以上(請下載測網速APP測試)
5. IP為動態IP(DHCP)，且數量足夠(可以先將其他連網設備斷連)
6. 防火牆設定，將Chow智慧門控機設為白名單

範例

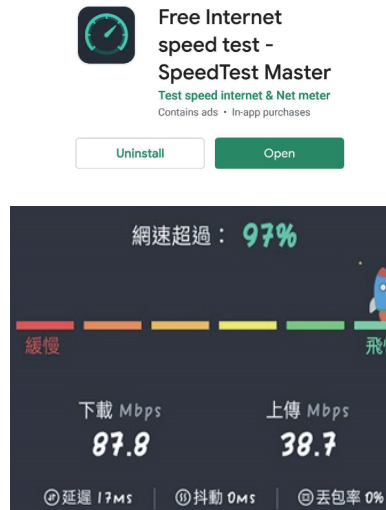
測試網路訊號強度App



1. WiFi analyzer分析是否為**2.4G**
2. 確認網路訊號強度(建議為**-60dBm**以上)

範例

測試網路速度App



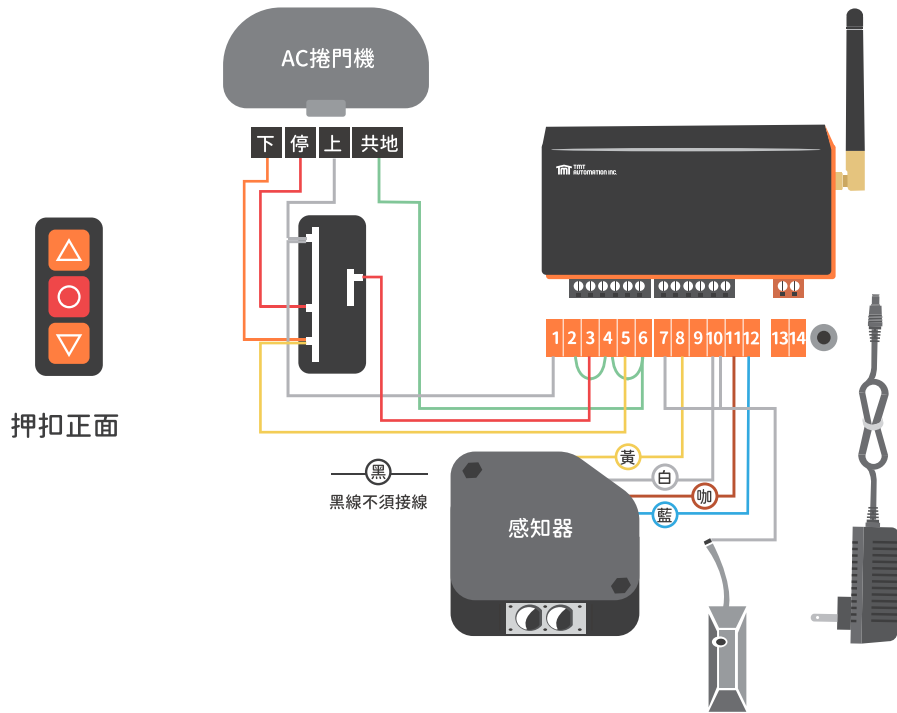
1. 智慧門控機建議上傳及下載速度皆為**10MB/s**以上
2. IPCam建議上傳及下載速度皆為**30MB/s**以上

若網路環境不穩定請增強WiFi訊號(可使用WiFi增強器)增強訊號後請再做一次測試

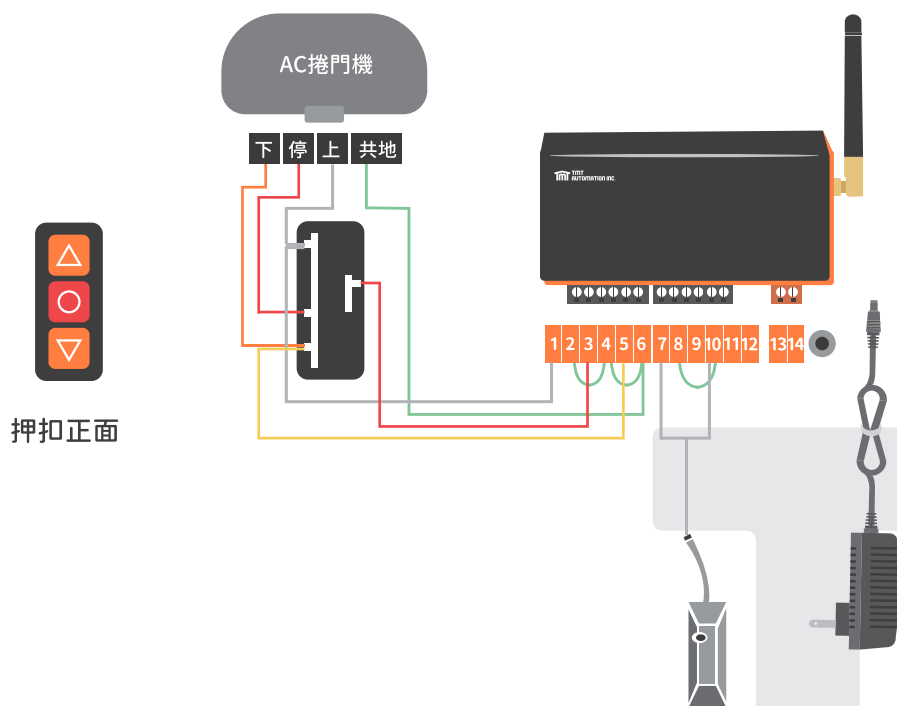
確認網路環境穩定後可進入接線步驟

C2. 接線方式

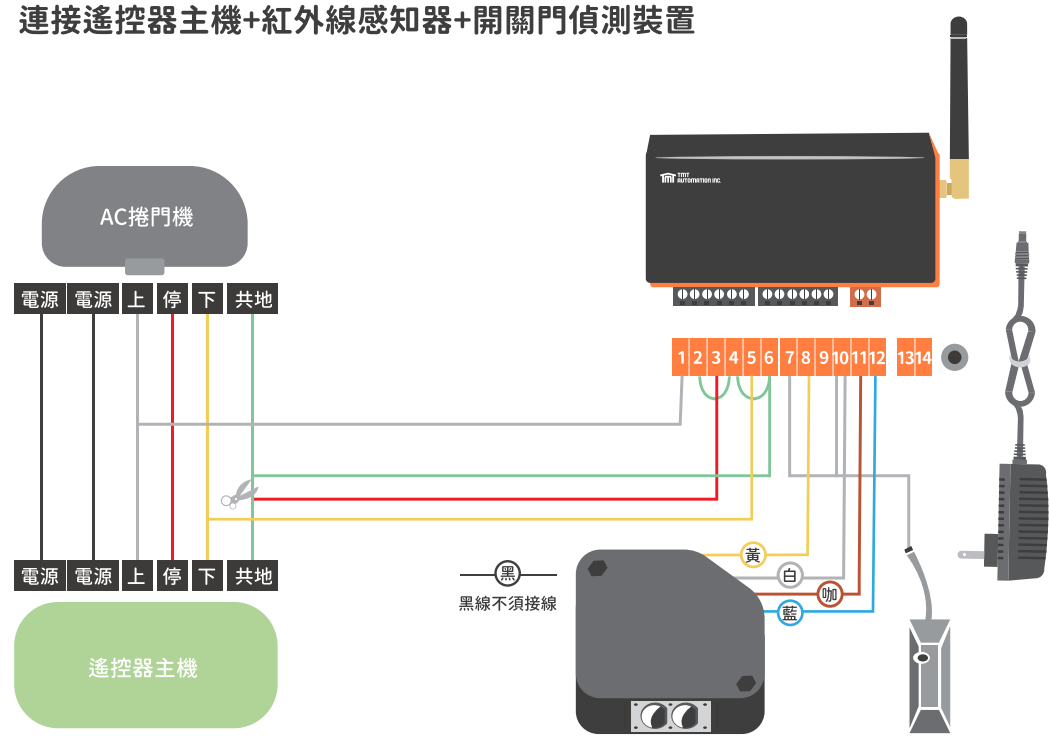
連接押扣開關+紅外線感知器+開關門偵測裝置



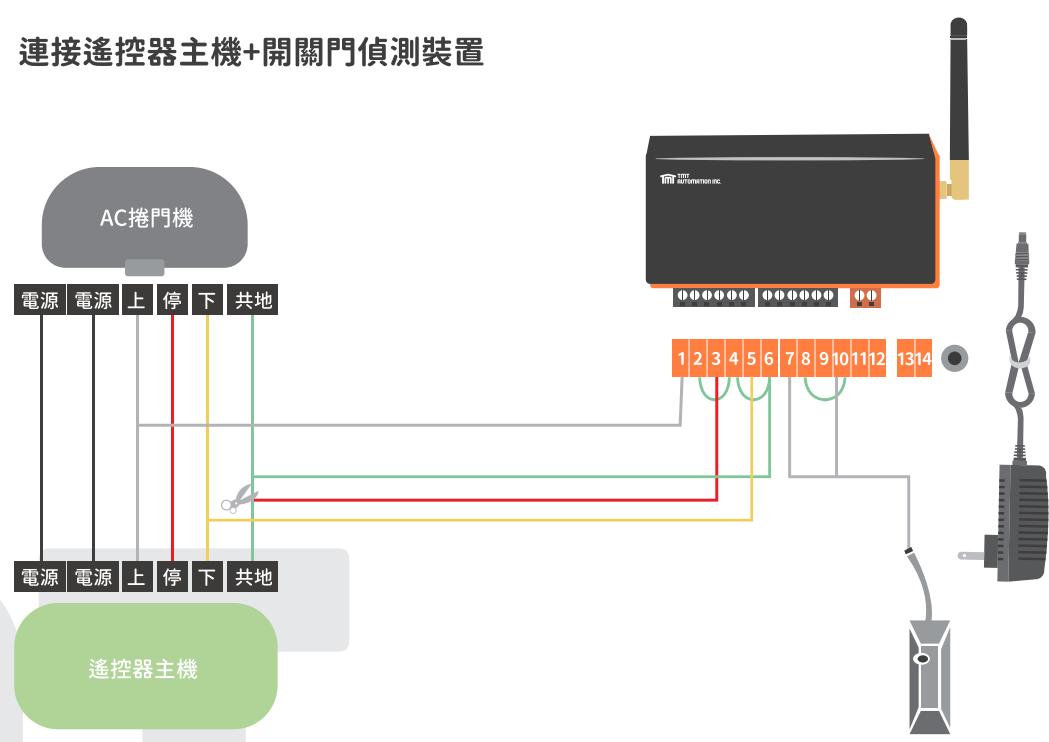
連接押扣開關+開關門偵測裝置



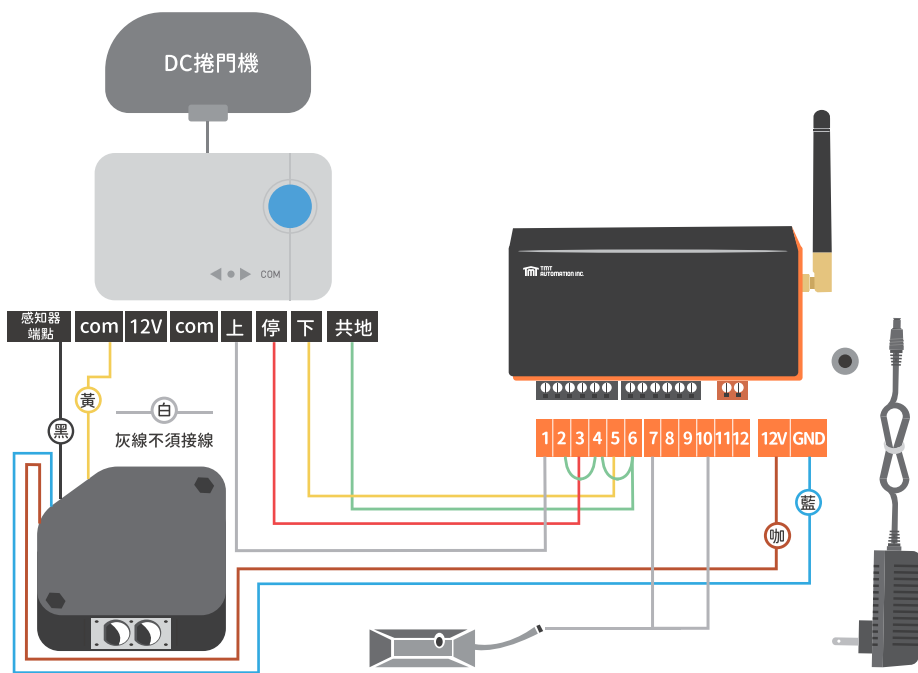
連接遙控器主機+紅外線感知器+開關門偵測裝置



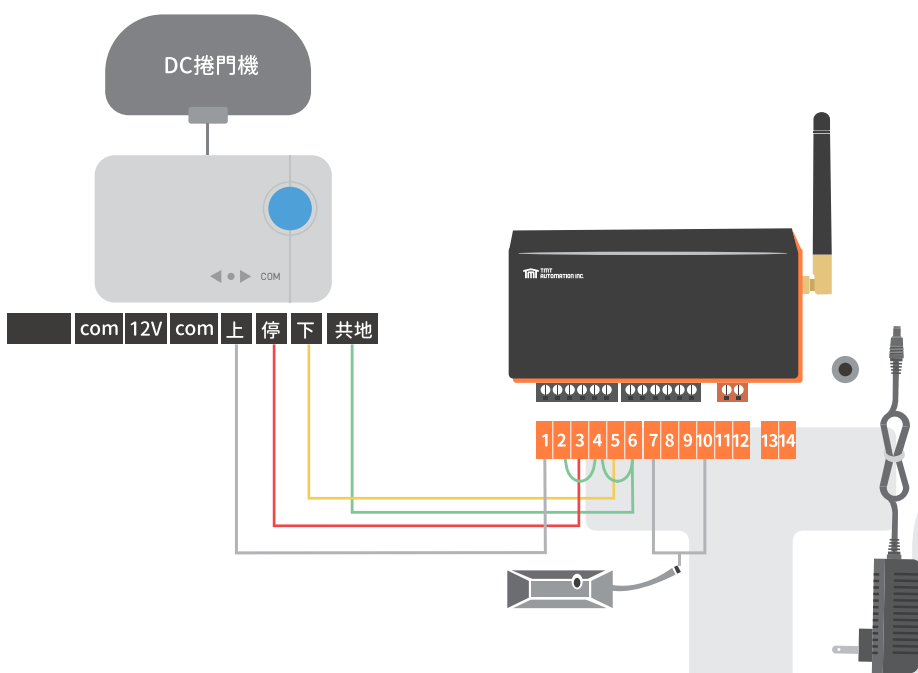
連接遙控器主機+開關門偵測裝置



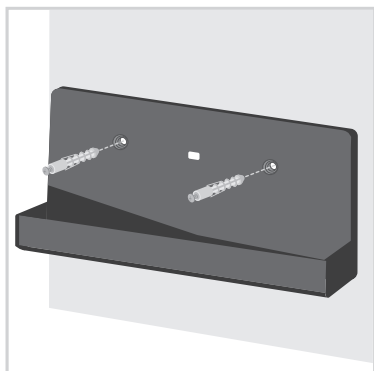
連接電控盒+紅外線感知器+開關門偵測裝置



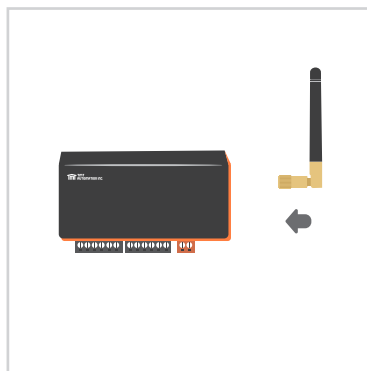
連接電控盒+開關門偵測裝置



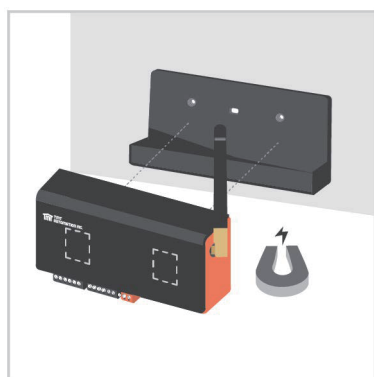
C3. 硬體安裝說明



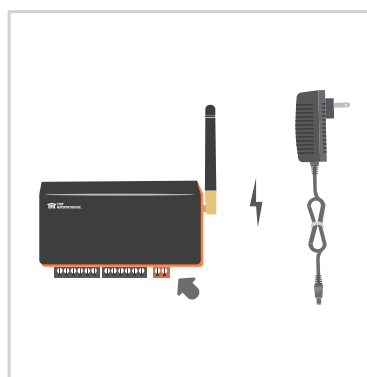
- ① 利用支架來測量爆炸螺絲的鑽孔位置。使用爆炸螺絲將支架固定在牆上。



- ② 將天線裝在智慧門控機上



- ③ 智慧門控機後方有磁鐵，可直接吸附在支架上。



- ③ 將電源線接上智慧門控機，並插上插座(110V/220V通用)，接上後智慧門控機藍色LED閃爍代表智慧門控機進入配對模式。

C4. App連線設定

請掃描下方QRcode 並下載Chow! App
初次連線時，設備請先回原廠設定



1. 按(P)鍵5秒後放開
2. 按(R)鍵一下重啟系統，重啟後藍燈閃爍
3. 執行智慧門控機首次連線到Chow! App

藍色LED：Wi-Fi連線指示燈，藍色LED閃爍代表未連線且等待連線，藍色LED恆亮代表已連上Wi-Fi網路

綠色LED：Wi-Fi訊號指示燈，綠色LED閃爍代表Wi-Fi網路訊號微弱

紅色LED：代表系統錯誤

智慧門控機首次連線到Chow! App

1. 請將智慧型手機連線到2.4GHz Wi-Fi網路

****智慧門控機只能連線到2.4GHz Wi-Fi網路****

****智慧門控機將連線到你所連線的Wi-Fi網路****

**** Wi-Fi網路名稱限使用英文及數字組合****

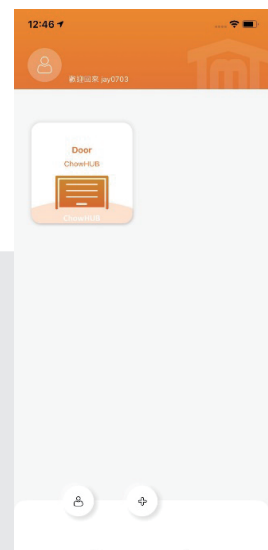
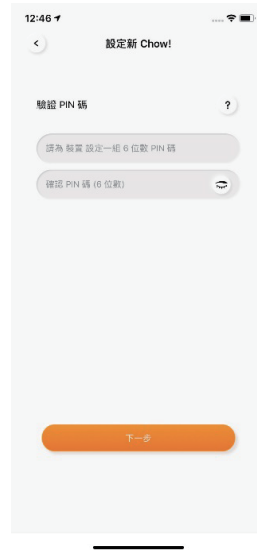
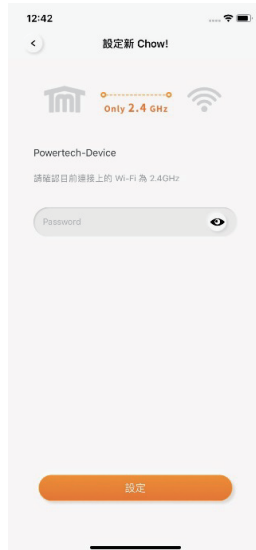
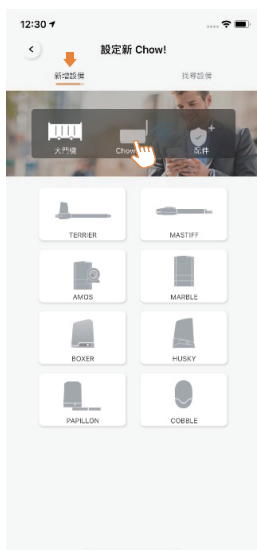
**** 連線前請先完成網路測試，請先分別測試網路速度及網路訊號強度****

**** 確認網路速度達到上傳及下載皆大於30MB/s****

**** 網路訊號強度大於-60dBm****

2. 若無Chow!帳號請申請帳號，並到信箱點擊信件中連結以啟動帳戶
3. 請登入Chow!帳號
4. 點擊主畫面(+)以新增智慧門控機
5. 在新增設備頁面中點擊智慧門控機圖示
6. 輸入Wi-Fi網路密碼，請確認輸入Wi-Fi網路密碼為正確密碼
7. 頁面轉跳到找尋設備，請點擊可用智慧門控機
8. 設定六位數PIN碼兩次，確認PIN碼後畫面轉跳到主畫面，已連線的智慧門控機出現在主畫面中

****若忘記PIN碼則需恢復原廠設定，請見故障排除-問題6****



其他使用者連線

1. 請連線到智慧門控機所在的2.4GHz Wi-Fi網路
2. 請到上一章節(智慧門控機首次連線到Chow! App)並從第一步執行到第四步
3. 點擊找尋設備並點選智慧門控機，可以掃描智慧門控機後方QR code貼紙，掃描後會顯示設備UID，透過UID來選擇正確的設備
4. 輸入PIN碼後並確認，請找首次連線的設備擁有者取得PIN碼
5. 確認後轉跳到主畫面，已連線的智慧門控機出現在主畫面中
6. 亦可在新增Chow帳號後，請擁有者以權限分享的方式得到門控機使用權

C5. 智慧門控機初始設定

AC鐵捲門Chow參數設定

1. 在主畫面首次點擊智慧門控機，進入智慧門控機頁面中需先進行參數設定
2. 確認智慧門控機搭配硬體是否為AC鐵捲門
3. 輸入裝置名稱
4. 點選開關停
5. 選擇門樣式
6. 確認後轉跳下一頁，選擇AC後確認
7. 回操作頁面，畫面出現開/停/關按鍵

****請確認已外接紅外線感知器，若無紅外線感知器，請將端點(8)(10)連接形成迴路****

DC鐵捲門Chow參數設定

1. 在主畫面首次點擊智慧門控機，進入智慧門控機頁面中需先進行參數設定
2. 確認智慧門控機搭配硬體是否為DC鐵捲門
3. 輸入裝置名稱
4. 點選開關停
5. 選擇門樣式
6. 確認後轉跳下一頁，選擇DC後確認
7. 回操作頁面，畫面出現開/停/關按鍵

循環模式_用於公寓門口機 / 自動門

1. 在主畫面首次點擊智慧門控機，進入智慧門控機頁面中需先進行參數設定
2. 確認智慧門控機搭配硬體是否為公寓門口機 / 自動門
3. 輸入裝置名稱
4. 點選循環模式
5. 選擇門樣式
6. 若有多個裝置，選擇打開選項，最少須選一個，最多可選三個裝置
7. 回操作頁面，畫面出現單一按鍵

C6. 參數設定

進入設定頁面

1. 在主畫面首次點擊智慧門控機，進入智慧門控機頁面點擊右上角 **⋯** 圖示

2. 可用配件

3. 修改及新增設備

- ① 可變更設備名稱
- ② 可變更設備圖示
- ③ 可以增加或刪除開關門偵測裝置

4. 設備資訊

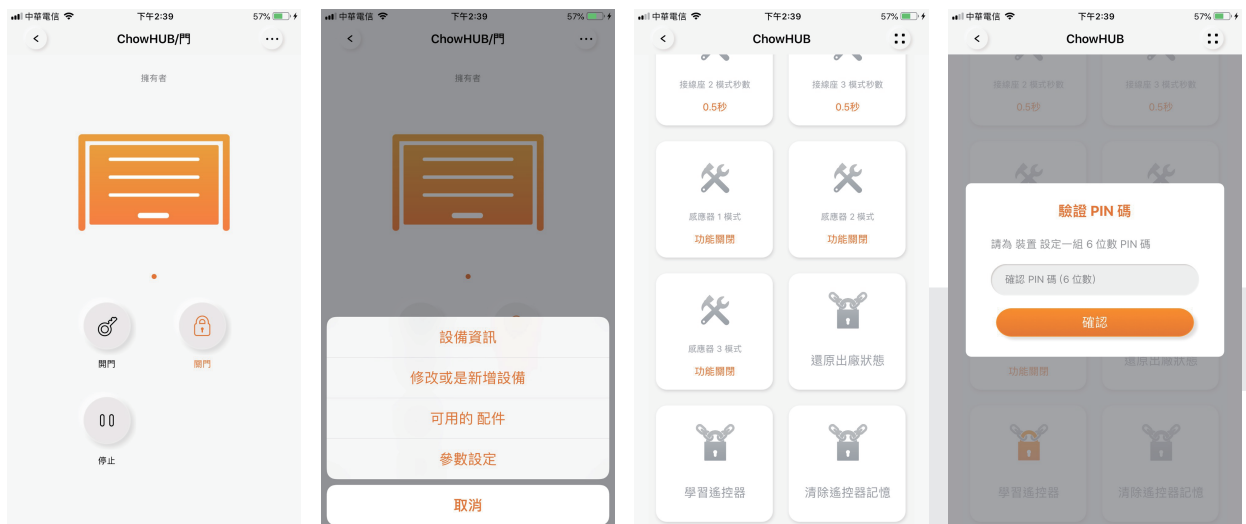
- ① 可變換Wi-Fi網路
- ② 可查詢UID
- ③ 可確認有無軟體更新
- ④ 可確認推播狀態
- ⑤ 可重設PIN碼，需輸入舊PIN碼

5. 設備參數

可還原出廠設定，需輸入PIN碼

配對遙控器- 透過Chow! App學習

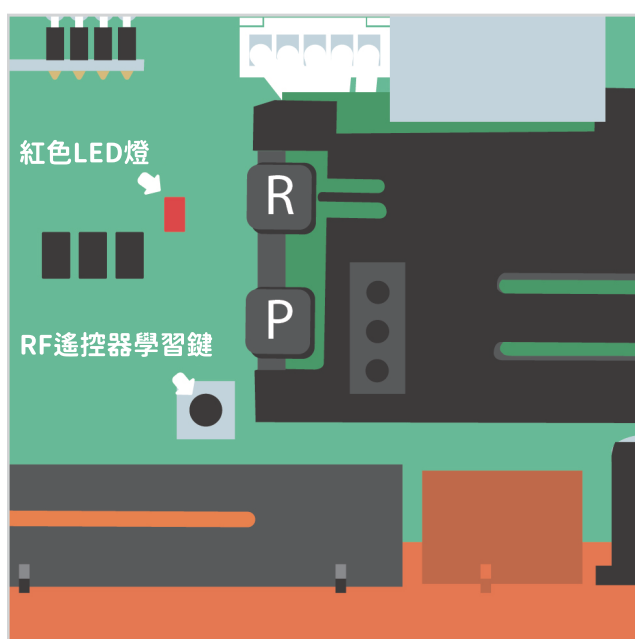
1. 到Chow! App主畫面中點擊ChowHUB圖示
2. 進入操作頁面中點擊右上角(⋯)圖示
3. 進入參數設定頁面並找到遙控器學習
4. 點擊遙控器學習並輸入PIN碼
5. 再次點擊遙控器學習鍵，推播會告知系統學習開始
6. 按下遙控器任意按鈕，並確認遙控器上LED燈亮起
7. 等待10秒後完成遙控器配對，推播顯示配對成功即完成配對



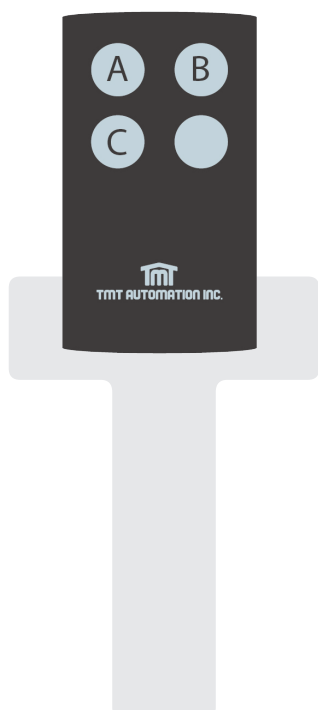
C7. 遙控器配對

配對遙控器- 透過門控機上RF按鈕學習

1. 長按門控機的RF按鈕3秒，直到紅色LED亮起
2. 按下遙控器任意按鈕，並確認遙控器上LED燈亮起，等待門控機的RF按鈕紅色LED閃爍
3. 等待10秒直到紅色LED熄滅，即完成遙控器配對

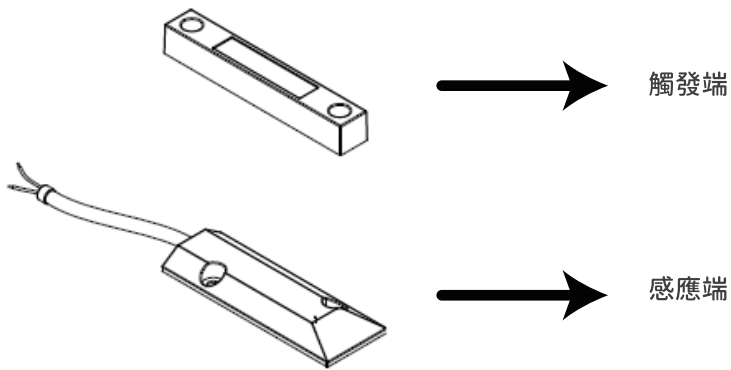


配對後遙控器邏輯

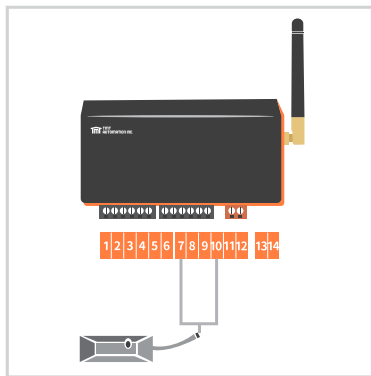


- A鍵: 控制繼電器1-門控機端點(1)(2) -開
B鍵: 控制繼電器2-門控機端點(3)(4) -停
C鍵: 控制繼電器3-門控機端點(5)(6) -關

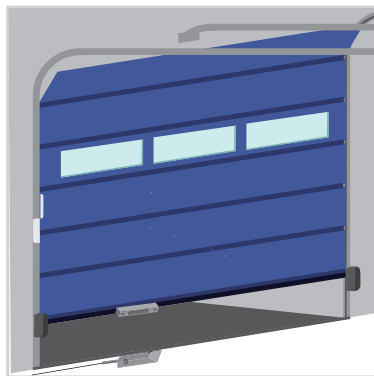
C8. 開關門偵測裝置安裝



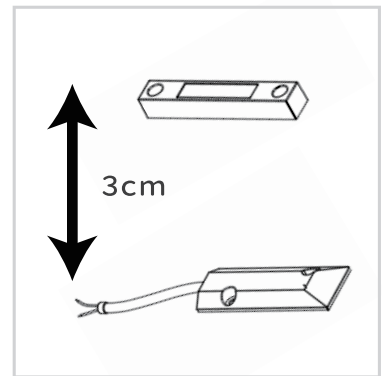
開關門偵測裝置由兩個部分構成，感應端以及觸發端。開關門偵測裝置在門關到定位時會以推播通知使用者



開關門偵測裝置
請接於智慧門控機(7)(10)端點



開關門偵測裝置建議安裝於關門位置，觸發端安裝於門上



在關門位置時，開關門偵測裝置觸發端與感應端應平行水平對齊安裝，兩者距離建議小於3公分

D.故障排除

問題1 智慧門控機接上電源後藍色LED沒有閃爍：

按(P)鍵五秒後放開，按(R)鍵一下重啟系統，重啟後藍燈閃爍

問題2 在新增設備時輸入Wi-Fi密碼連線時紅燈不停閃爍，且綠燈閃爍一下：

Wi-Fi密碼錯誤，請重新確認Wi-Fi網路密碼

問題3 在新增設備時輸入Wi-Fi密碼連線時只有紅燈不停閃爍：

智慧門控機無法取得IP，建議重開路由器

問題4 智慧門控機綠燈閃爍：

Wi-Fi網路訊號微弱

問題5 智慧門控機紅燈恆亮：

按(R)鍵一下重啟系統，若紅燈還是恆亮請見問題6

問題6 如何還原出廠狀態：

回到原廠設定

Chow! App主畫面中長按設備圖示並刪除設備

按(P)鍵五秒後放開

按(R)鍵一下重啟系統，重啟後藍燈閃爍

執行智慧門控機首次連線到Chow! App

問題7 智慧門控機燈號提示說明：

待連線: 藍燈閃

已連線: 藍燈恆亮

接收APP控制訊號: 綠燈亮

網路連線要不到IP: 藍燈閃→紅燈閃爍

輸入PIN密碼錯誤: 藍燈恆亮→紅燈閃爍(請與擁有者確認PIN碼)

問題8 APP無法新增設備：

確認手機開啟WiFi，並與門控機為同一網域。

確認路由器與智慧門控機是否正常連線。

建議關閉手機4G網路。

確認網路名稱由英文或數字組成。

問題9 APP顯示<unknown ssid>：

系統要求開啟本地權限，請開啟手機定位(GPS)。

問題10 PIN碼發生錯誤：

請重啟門控機，P鍵長按5秒+再按R鍵一下重啟。

(綠燈短閃一下後藍燈閃爍即為成功)

請見C4. APP連線方式，依據指示重新連線及設定新PIN碼

問題11 網路強度確認與改善：

路由器與門控機之直線範圍，儘量排除金屬物屏蔽，並且距離越短越好。

無線路由器避免安裝於牆角。

加裝WiFi增強器

(如電力貓(Power Line): AC供電，距離可達200M。)

問題12 網路斷線：

門控機支援斷線重連，若依舊無法連線，可嘗試按P鍵重新連線。

若仍無法連線，請進行重啟門控機(請參考問題10步驟)。



nt

TMT AUTOMATION INC

